

# kogra

## *duschen ohne Stange*

### Montageanleitung

#### Verpackungsinhalt

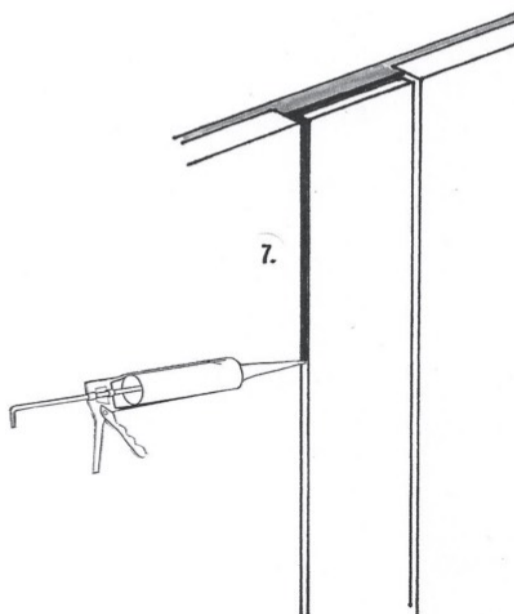
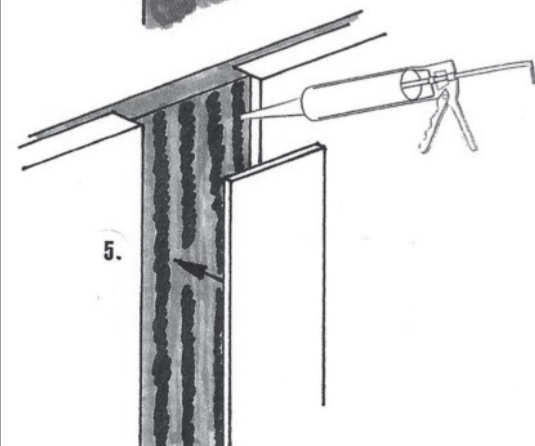
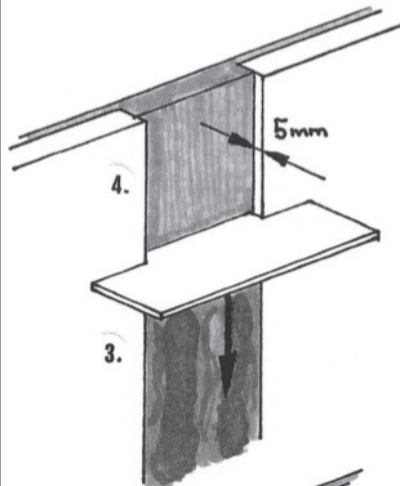
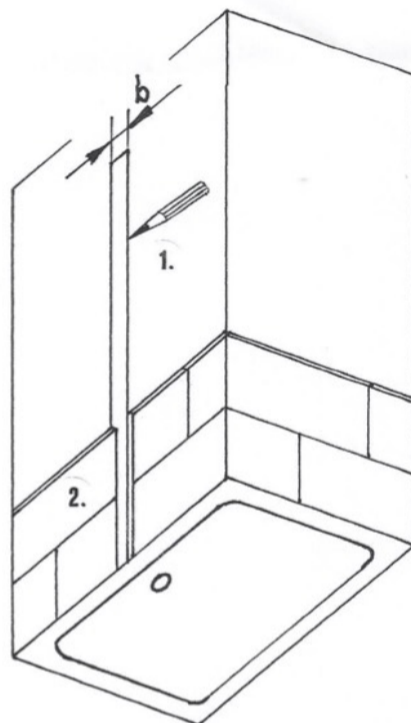
- Einbauschiene kogra Slider 1980 / 980
- Ziehspachtel

#### Benötigtes Material Bauseits

- Fliesenmörtel
- Baukleber ARDEX CA 20 P
- Sanitär- Silikon

#### Montageanleitung

1. Position und Einbauhöhe festlegen und anzeichnen (Breite  $b = 40 \text{ mm} + 2 \times \text{Fugenbreite}$ )
2. Fliesen verlegen bis zur Markierung
3. Spalt mit Fliesenmörtel füllen und mit dem Ziehspachtel auf 5 mm Tiefe abziehen
4. Kanten reinigen und Fliesenmörtel trocknen lassen
5. Baukleber auftragen und Einbauschiene kogra Slider exakt bündig mit den Fliesen einbauen und fixieren
6. Baukleber trocknen lassen
7. Fuge mit Sanitär- Silikon verfugen



kogra GmbH  
Stationsstrasse 8  
9314 Steinebrunn  
[www.kogra.ch](http://www.kogra.ch)